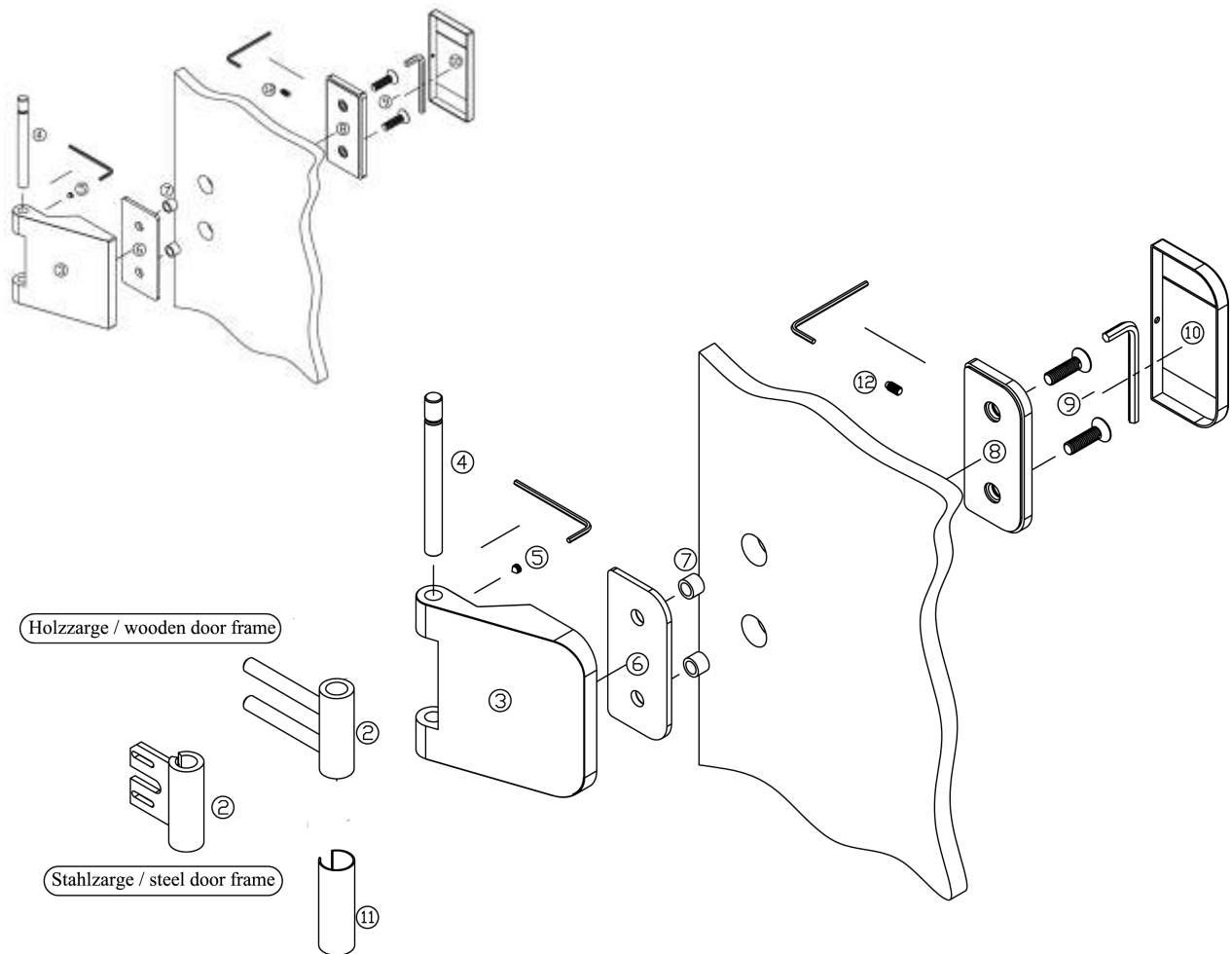


Montageanleitung Glastürband 3-teilig

Serie 6315 / 6325

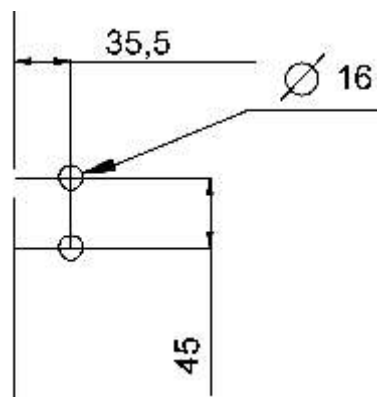
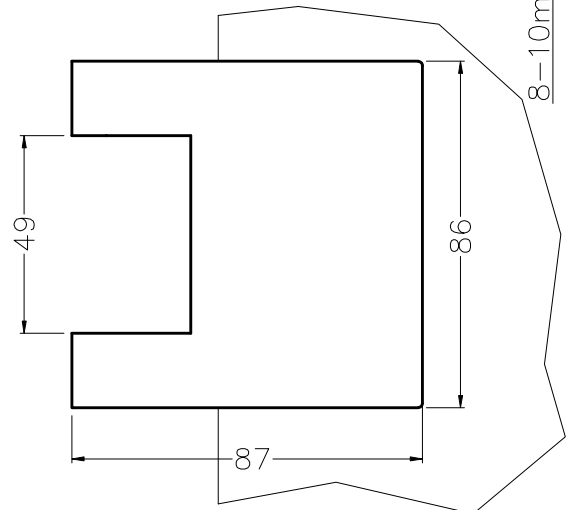
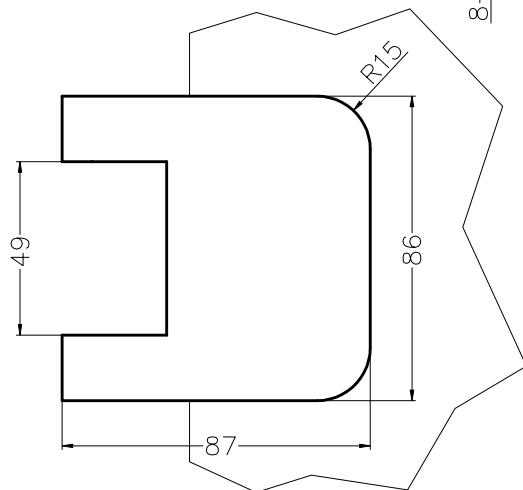
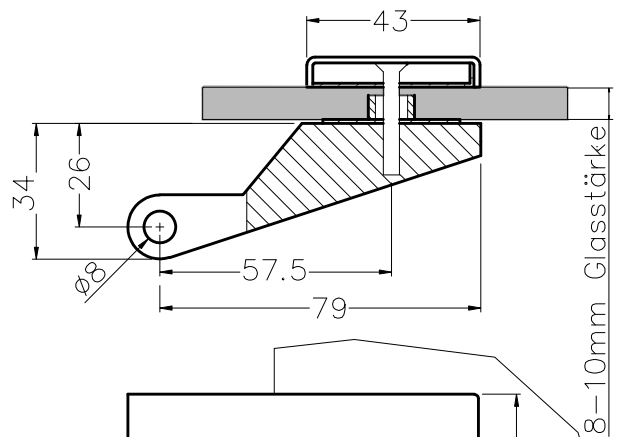
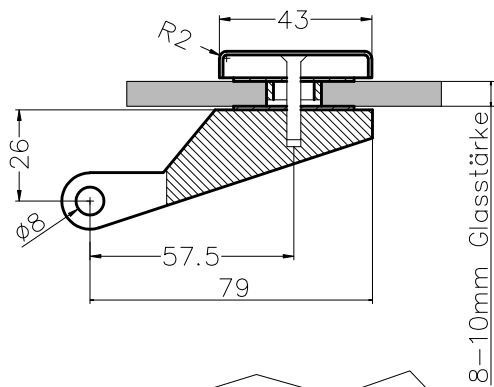


1. Kunststoffringe (7) in die Glasbohrungen stecken, Bandteil (3) + Platte (6) (Halteplatte nur bei Oberfläche Edelstahl matt) mit Gegenplatte (8) durch Senkkopfschrauben (9) befestigen
Achtung: Der Gummi der Platten bzw. Bandteile muss zum Glas zeigen
2. Türflügel gleichmäßig ausrichten.
3. Hülsen (11) auf Rahmenteil aufstecken. Rahmenteil (2) (Rahmenteile sind im Lieferumfang der Bänder nicht enthalten. Wir empfehlen ausschließlich wartungsfreie Rahmenteile zu verwenden. Nicht wartungsfreie Bolzen müssen vorher gefettet werden.) in der Zarge befestigen. Bandteil (3) mit Rahmenteil verbinden und mittels Bolzen (4) befestigen. Bolzen (4) mit Madenschraube (5) sichern.
4. Türflügel nochmals ausrichten.
5. Bandabdeckkappe (10) der Gegenseite auf der Gegenplatte (8) fixieren und mit der Madenschraube (12) befestigen.

05.01.2012

Montageanleitung Glastürband 3-teilig

Serie 6315 / 6325



Glasbohrung

05.01.2012